

Model: Multi - Kiosk hotelowy

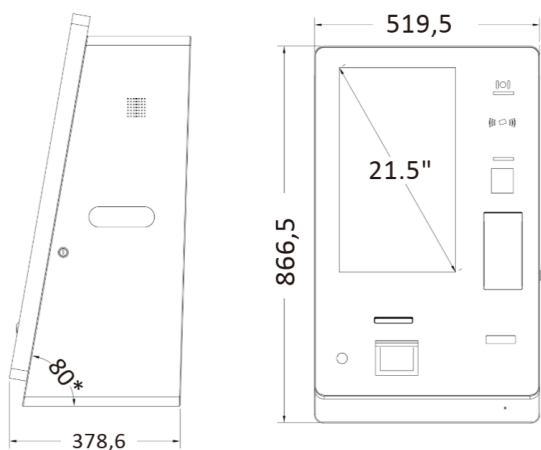


Kiosk z ekranem dotykowym to wielofunkcyjne urządzenie, dla którego możesz znaleźć wiele zastosowań w swoim biznesie.

Kiosk świetnie sprawdzi się w roli zdalnego recepcjonisty w hotelu bezobsługowym.

Kiosk pracuje z wykorzystaniem systemu operacyjnego Windows co umożliwia łatwą konfigurację oraz uruchamianie autorskich aplikacji.

Ogólna specyfikacja	Nazwa		Czytnik NFC	Szybkość	12 Mbps
	Procesor	Intel Core i3		Napięcie	5V, 200ma
	Pamięć RAM	4GB		Parametry	ISO/IEC 18092 NFC, ISO 14443 A/B Felica, Umowa z Mifare, Umowa z Felica, Umowa z T=C
	Dysk	4GB		Częstotliwość operacyjna	13.56MHz
	Chip	TPM 2.0		Odległość operacyjna	50mm
	System	Windows 7/8/10		Szybkość odczytu karty	106 kbps, 212 kbps, 424 kbps
	Sieć	3G, Ethernet, WiFi (3G,4G, opcjonalnie Bluetooth)			
Wyświetlacz	Rozmiar	21,5 cala	MIC	Napięcie	5V DC
	Typ	TFT-LCD		Prąd roboczy	200ma
	Podświetlenie tylne	WLED		Zakres częstotliwości	100-100000Hz
	Rozmiar wyświetlacza	479.8 * 271.3 mm		Czułość	50db
	Rozdzielczość	1920 x 1080 (Full HD)		Napięcie robocze	5v DC <small>jednostka : mm</small>
	Typowy kontrast	1000:01:00		Temperatura robocza	(-20)°C do 60°C
	Kąty widzenia	Poziomo: 178°, Pionowo: 178		Prąd roboczy	5ma - 100ma
	Jasność	225-250 nitów		Tryb odczytu	CMOS
	Technologia dotykowa	Pojemnościowa		Dokładność odczytu	≥8mil
	Ilość punktów dotyku	10		Oświetlenie	LED (6000K) 90lux @100mm
	Napięcie operacyjne	DC 3.3v		Natężenie światła	265 LUX (130 mm)
	Temperatura pracy	°C ~ 40°C, 20% ~ 80% RH.		Kąt skanowania	Dekodowanie dookólne
	Temperatura przechowyw	(-20°C)~ 60°C, 10% ~ 95% RH		Szybkość skanowania	30 razy na sekundę
	Interfejs	HDMI, LVDS/EDP		Rozdzielczość	640 x 480 pikseli
				Komunikacja zwrotna	Brzęczyk



spacebms.com

Możliwości podłączenia :

- terminala płatniczego
- drukarki fiskalnej
- pobierania opłat za wszelkie usługi
- podajnika na karty
- skanera kodów QR