



Model: LS-8103



● Srebrny

Zamek LS-8103 ma bardzo klasyczny design oraz główne elementy wykonane z wysokiej jakości stali nierdzewnej. LS-8103 można odblokować za pomocą karty oraz klucza mechanicznego w sytuacjach awaryjnych.

Sposoby odblokowania: karta MIFARE S50, klucz mechaniczny.

Dodatkowe funkcje: automatyczne blokowanie drzwi, powiadomienie o niskim stanie baterii, alarm uchylonych drzwi.

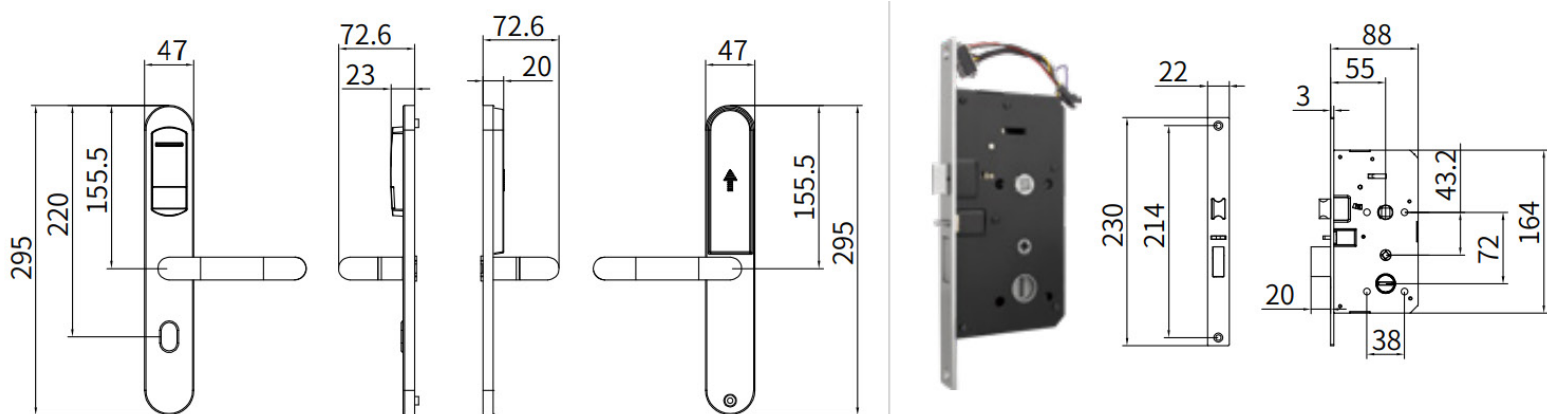
Mocna konstrukcja: korpus zamka wykonany jest ze stali nierdzewnej.

Wysokie bezpieczeństwo: solidne i niezawodne elementy mechaniczne zapewniają maksymalne bezpieczeństwo i wygodę.

Obsługiwane karty: karta Mifare S50 - 13,56 MHz

Miejsce na klucz mechaniczny: Ukryte za klapką.

Nazwa modelu	LS-8103		
Typ zamka	Offline	Pojemność kart	Karta MASTER 1 szt.
Obsługiwane systemy operacyjne urządzeń mobilnych	Offline		Karta UŻYTKOWNIK 99 szt.
Zasilanie	4 * baterie AA	Typ kart	MIFARE S50
Alarm niskiego napięcia	TAK	Typ klucza	klucz mechaniczny
Auto zamykanie drzwi po otwarciu	TAK	Sposoby odblokowania	karta, klucz mechaniczny
Zakres napięcia zasilania	4.2~6.5V	Międzynarodowe standardy:	ISO14443-A
Prąd czuwania	40 μ A	Materiał	Oba panele ze stali nierdzewnej
Prąd roboczy	200 mA	Szerokość drzwi	38cm-55mm
Czas odblokowania	\approx 1.5 sekund	Wymiary	295*47*72.6mm
Temperatura robocza	(-20 $^{\circ}$ C)~55 $^{\circ}$ C	Waga	2.6 kg



jednostka : mm