



Model: LS-C81



TTLock APP



TTHotel APP



Odcisk
palca



Karta



Kod



Klucz



WiFi



Bluetooth



Aplikacja
mobilna



Srebrny



Czarny

Opis

Sposoby odblokowania: biometryczny odcisk palca 3D, karta RFID, kod Pin, aplikacja TUYA, klucz mechniczny.

Dodatkowe funkcje: automatyczne ponowne blokowanie drzwi, tryb przejścia, przypomnienie o niskim stanie baterii, przewodnik głosowy.

Mocna konstrukcja: cały korpus zamka wykonany jest ze stopu aluminium.

Wysokie bezpieczeństwo: zabezpieczenie przed fałszywym odciskiem palca, solidne i niezawodne elementy mechaniczne zapewniają maksymalne bezpieczeństwo i wygodę.

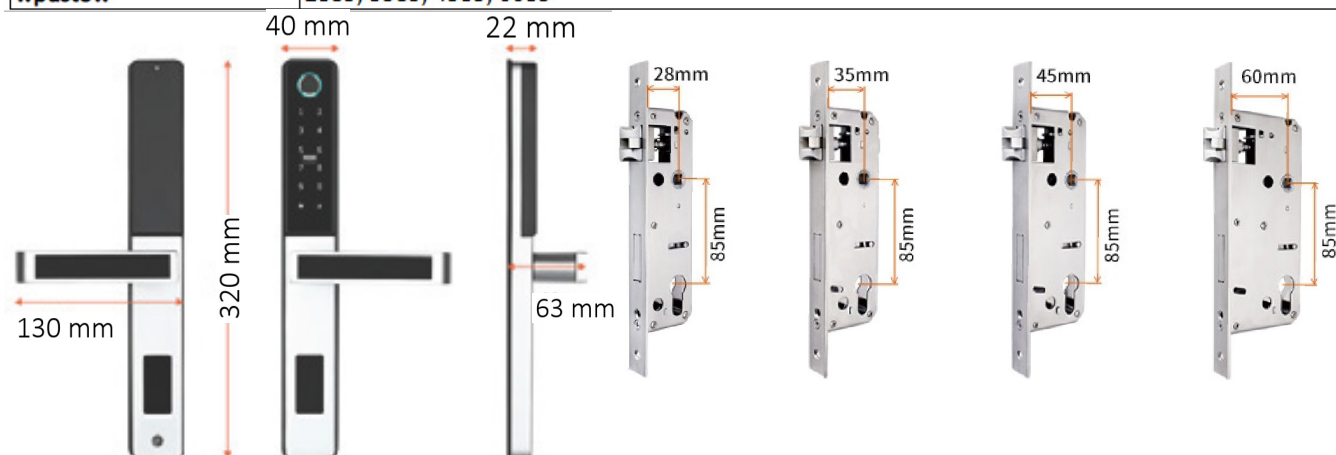
Ważne funkcje aplikacji: aplikacja umożliwia otwieranie drzwi za pomocą telefonu, dodawanie lub usuwanie użytkowników, pobieranie dziennika rejestrującego wejścia i wyjścia, udzielanie dostępu na określone daty, udzielanie dostępu na określony czas, wykorzystuje najnowocześniejszą technologię biometrycznej chmury.

Metoda otwierania zdalnego: aplikacja TTlock przez Bluetooth lub przez Internet za pomocą centrali.

Zasilanie awaryjne: port micro USB

Ochrona przed nieautoryzowanymi próbami otwarcia: 5 błędnych kodów = blokada na 3 minuty.

| | | | |
|-------------------------------|---|-------------------------------|--|
| Nazwa produktu | C81 | Typ karty | MF1 Card (13.56MHz) |
| Materiał | aluminium | Czas identyfikacji | <0.3S |
| Sposoby odblokowania | Aplikacja TTLOCK, odcisk palca, hasło, karta, klucz mechaniczny | Ostrzeżenie o niskim napięciu | 4.8V |
| Zasilanie | 4 * baterie AAA (6 V) | Temperatura robocza | -20°C~70°C |
| Pojemność karty | 200 szt. | Wilgotność robocza | 10%~95% |
| Ilość odcisków | 100 szt. | Miejsca instalacji | Mieszkania, Apartamenty, Domy, Biura, Airbnb |
| Typ czytnika odcisku palca | FPC 160X160 | Grubość drzwi | 30mm~75mm |
| Numery kompatybilnych wpustów | 2885, 3585, 4585, 6085 | | |



jednostka : mm