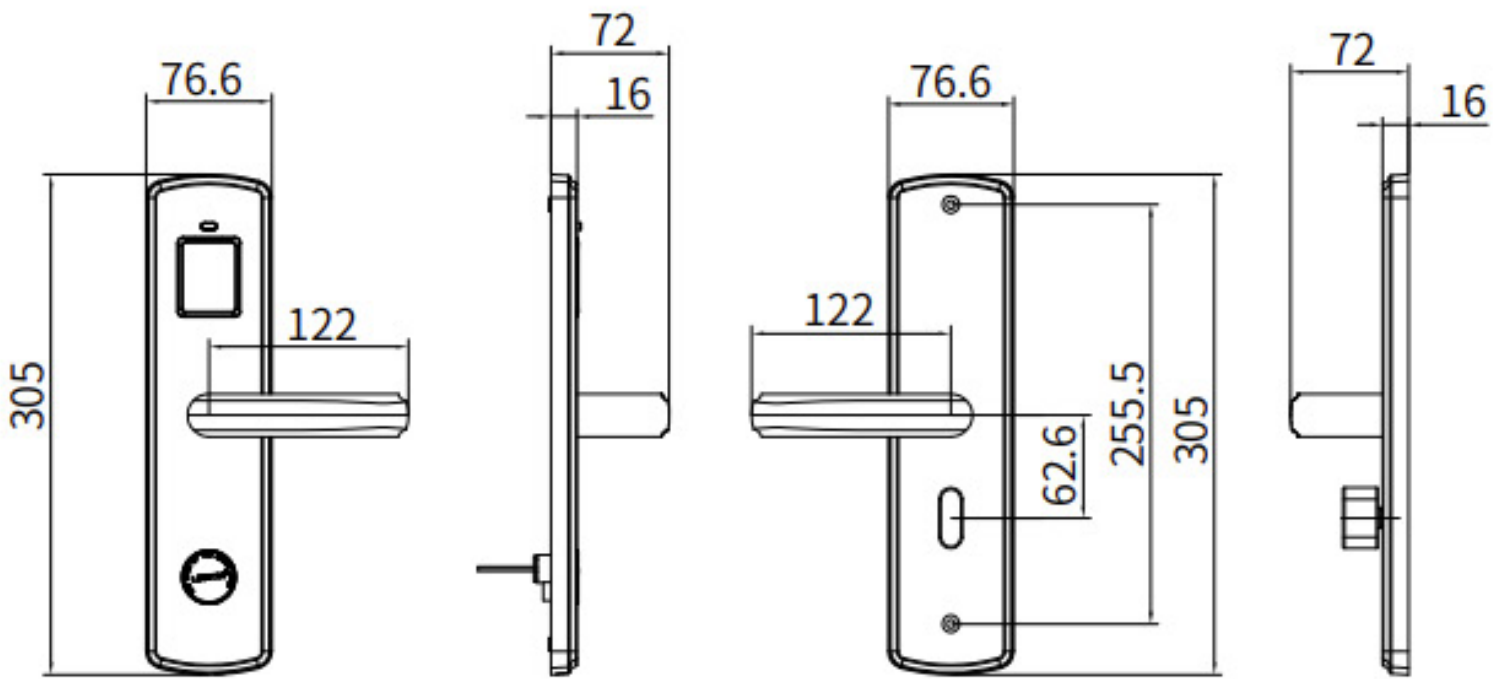




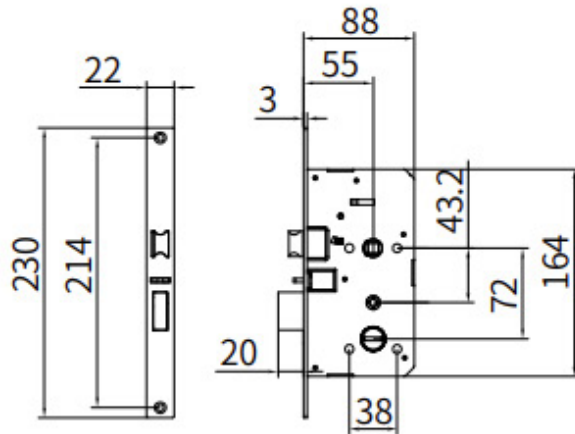
Rzuty techniczne: LS-8105



Unit: mm



9# mortise



8# mortise

