



# Instrukcja obsługi SpaceGate 4

# Spis treści:

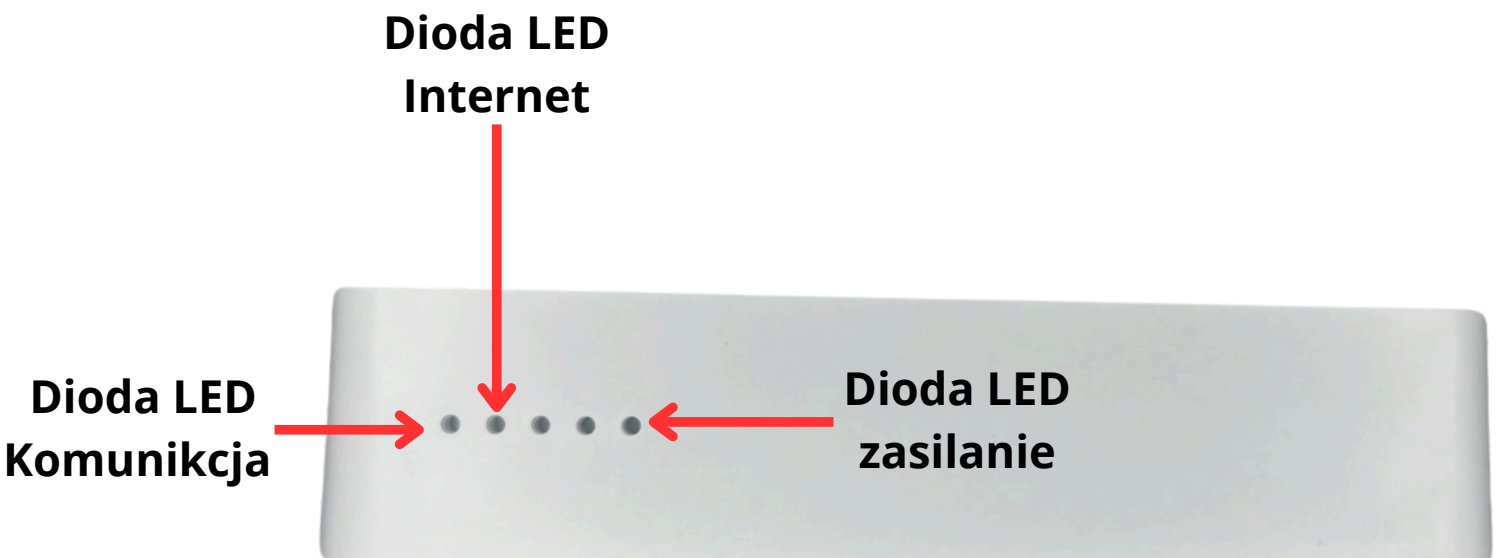
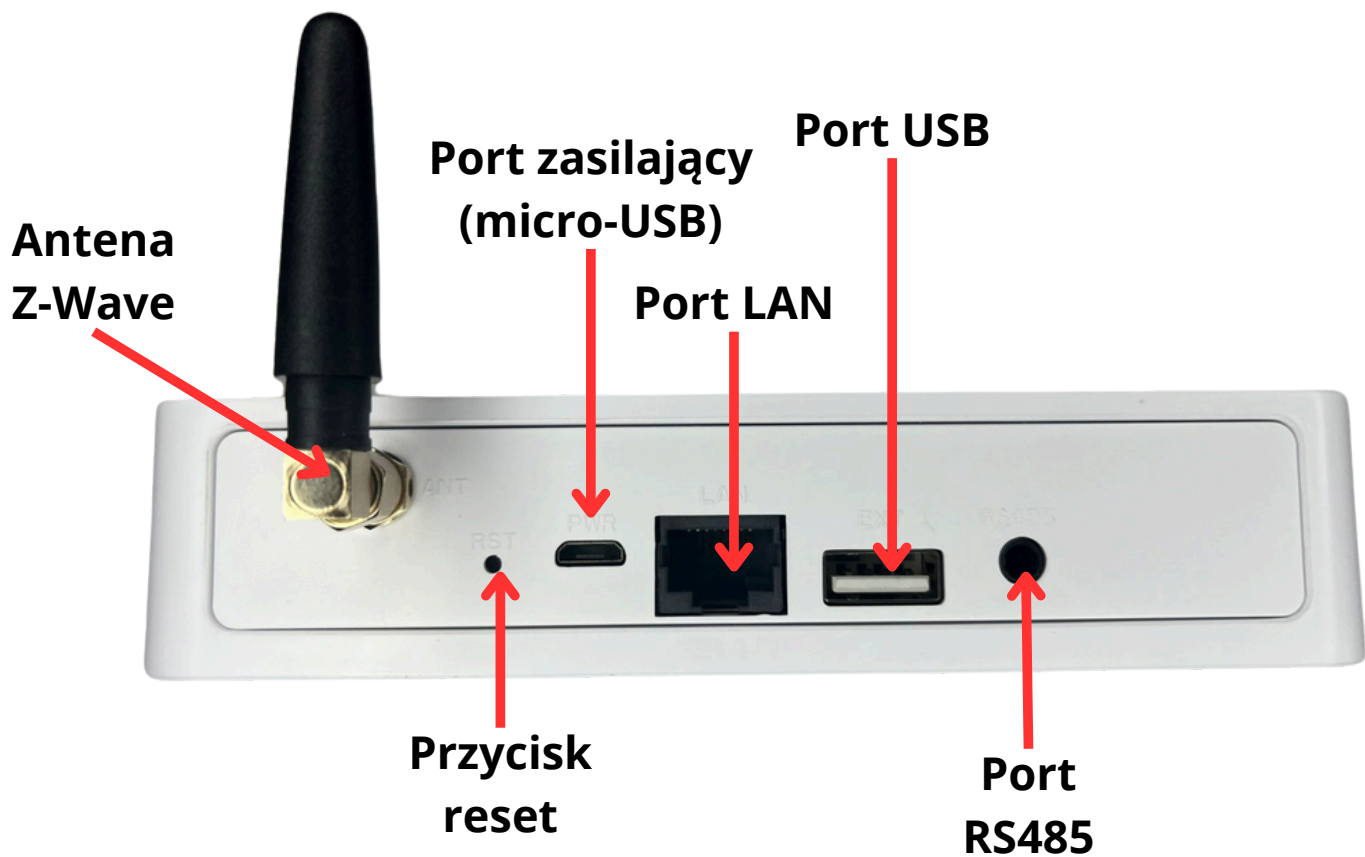
1. Informacje ogólne	1
2. Budowa	2
3. Wymiary	3
4. Zawartość opakowania	3
5. Montaż	4
5.1 Wybór Miejsca montażu	4
5.1.1 Wybór sposobu montażu	4
5.1.2 Wybór miejsca zapewniającego odpowiednią propagację sygnału	4
5.1.3 Wybór sposobu zasilania.	4
5.1.3.1 Zasilanie zasilaczem 5V.	4
5.1.3.2 Zasilanie POE	5
5.1.3.3 Awaryjne zasilanie.	5
5.1.4 Wybór sposobu podłączenia do internetu.	5
6. Konfiguracja LAN-WiFi	6
6.1 konfiguracja połączenia LAN	6
6.2 konfiguracja połączenia WiFi	6
7. Dodanie centrali do aplikacji Space Manager	6
8. Wprowadzenie centrali w tryb uczenia/parowania	7
9. Podgląd parametrów centrali	8
10. Reset do ustawień fabrycznych	9

# 1. Informacje ogólne

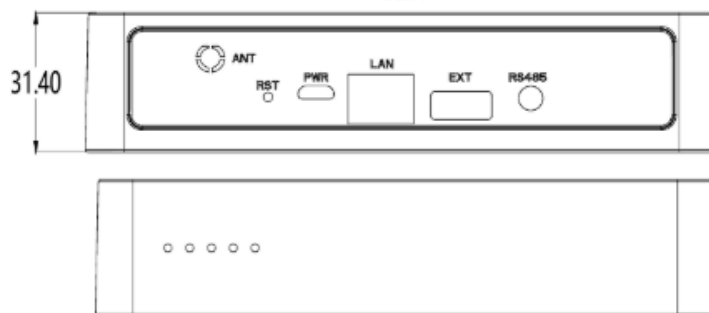
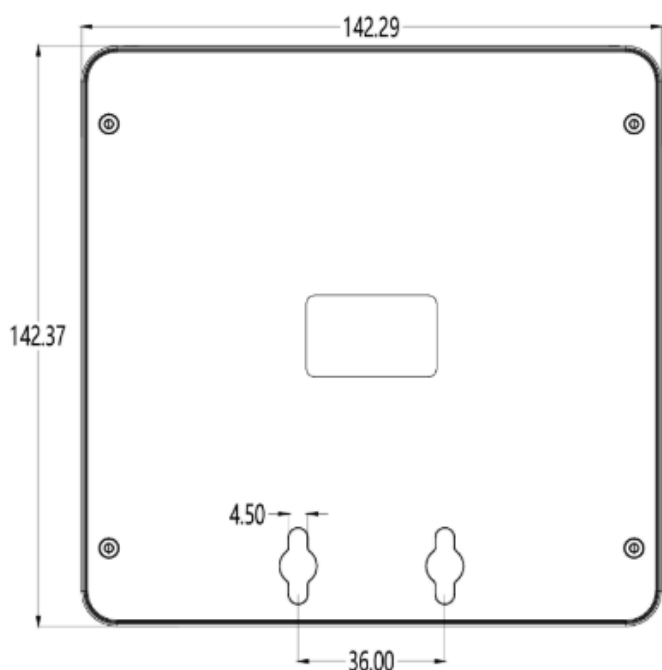
Dziękujemy za wybór naszego rozwiązania. Prosimy o uważne zapoznanie się z niniejszą instrukcją, nim rozpoczniesz montaż lub korzystanie z centrali SpaceGate 4. Zalecamy zatrudnienie profesjonalnych montażystów, aby zainstalowali centrale, opierając się na tym poradniku. Nie rozdzielaj od siebie przedmiotów, zachowaj dowód zakupu na wypadek jakichkolwiek reklamacji. Skontaktuj się z naszymi dystrybutorami lub działem wsparcia technicznego, jeżeli masz dodatkowe pytania.

Przed montażem centrali przykręć antenę z zestawu oraz zweryfikuj poprawność działania urządzenia.

## 2. Budowa



## 3. Wymiary



## 4. Zawartość opakowania

Przedmiot	Nazwa	Ilość
1	Centrala SpaceGate 4	1
2	Przewód micro-USB	1
3	Zasilacz 5V	1
4	Antenna Z-wave	1

# 5. Montaż

## 5.1 Wybór Miejsca montażu

Przed przystąpieniem do montażu należy wybrać odpowiednie miejsce. W trakcie doboru miejsca koniecznie należy zwrócić uwagę na:

1. Sposób montażu
2. Propagację sygnału Z-Wave
3. Dostęp do zasilania
4. Dostęp do internetu.

### 5.1.1 Wybór sposobu montażu

Centrala SpaceGate daje możliwość montażu natynkowego dzięki specjalnym otworom na spodzie obudowy. Centralę można umieścić w skrzyni montażowej wykonanej z tworzywa sztucznego (nie można montować centrali w obudowach metalowych). Ze względu na estetyczny wygląd centrale można umieścić na biurku lub półce.

### 5.1.2 Wybór miejsca zapewniającego odpowiednią propagację sygnału

Propagacja sygnału ma kluczowe znaczenie dla właściwego funkcjonowania systemu opartego o Z-wave. Warto umieścić centrale jak najwyżej lub na suficie oraz w centralnym punkcie pomiędzy urządzeniami, z którymi ma się komunikować.

### 5.1.3 Wybór sposobu zasilania.

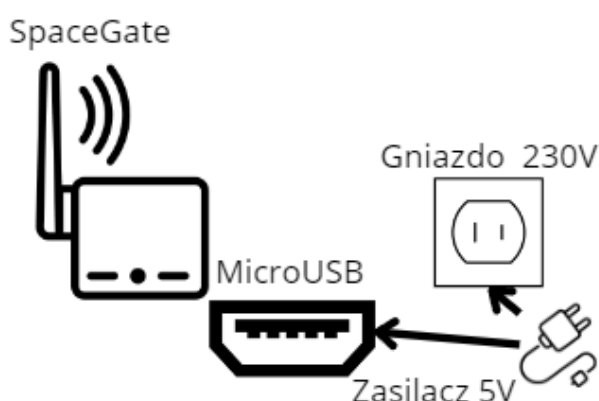
Centrala space gate może być zasilana na kilka sposobów w zależności od potrzeb:

1. Zasilacz 5V
2. Zasilanie POE
3. Awaryjne zasilania

Dobierając miejsce montażu centrali uwzględnij możliwość wykorzystania jednej z powyższych metod zasilania.

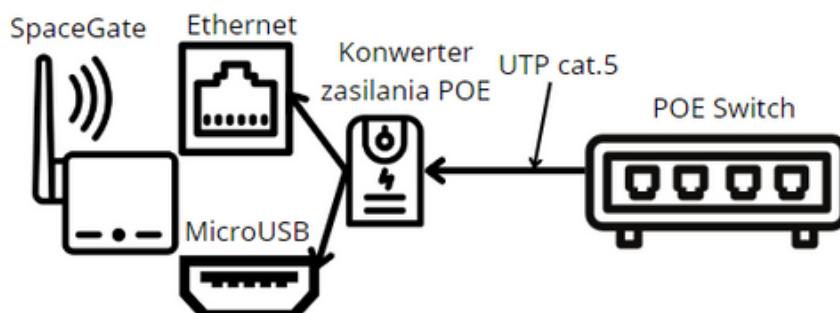
#### 5.1.3.1 Zasilanie zasilaczem 5V.

W pudełku z centralą znajduje się zasilacz 5V DC 2A oraz przewód micro-USB, które są podstawowymi elementami umożliwiającymi poprawne zasilanie centrali. Zasilacz należy podłączyć do gniazda 230V AC następnie przy pomocy przewodu micro-USB połączyć zasilacz i centrale.



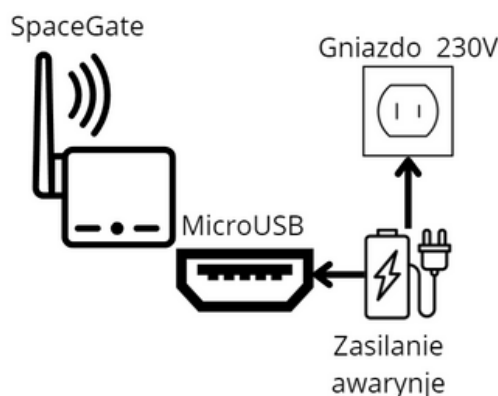
### 5.1.3.2 Zasilanie POE

Central SpaceGate umożliwia wykorzystanie sieci POE do zasilania. Niezbędnym elementem będzie konwerter zasilania POE dostępny do zamówienia na naszej stronie Spacebms.com. Konwerter podłączamy do przewodu UTP ze switcha POE a przewody micro-USB oraz Ethernet z konwertera podłączamy do centrali. Takie połączenie zapewnia równoczesny dostęp do zasilania i internetu.



### 5.1.3.3 Awaryjne zasilanie.

Dla zwiększenia poziomu bezpieczeństwa i komfortu użytkowania centrali SpaceGate rekomendujemy podłączenie zasilania awaryjnego. Zasilanie awaryjne pozwala pracować centrali pomimo braku zasilania w całym obiekcie. Dzięki czemu utrzymywana jest komunikacja Z-Wave między urządzeniami. Zasilanie awaryjne nie znajduje się w zestawie, ale można je dokupić na spacebms.com



### 5.1.4 Wybór sposobu podłączenia do internetu.

Centra Space umożliwia podłączenia do internetu za pomocą protokołu przewodowego LAN oraz bezprzewodowego WiFi. Połączenie przewodowe zapewnia stabilniejszą pracę oraz wyklucza niewystarczający zasięg sieci WiFi. Jednak ograniczeni jesteśmy koniecznością doprowadzenia przewodów, co nie zawsze jest możliwe. Połączenie bezprzewodowe zapewnia większą swobodę w doborze miejsca montażu. Jednak jest to połączenie mniej stabilne bardziej narażone na ingerencje czynników zewnętrznych.

# 6. Konfiguracja LAN-WiFi

## 6.1 konfiguracja połączenia LAN

Centrala nie wymaga żadnej dodatkowej konfiguracji portu LAN. Aby uzyskać dostęp do internetu, wystarczy tylko podłączyć przewód LAN do odpowiedniego gniazda. Jeśli centrala wykryje dostęp do internetu, **Dioda LED internet** zacznie świecić się na niebiesko.

## 6.2 konfiguracja połączenia WiFi

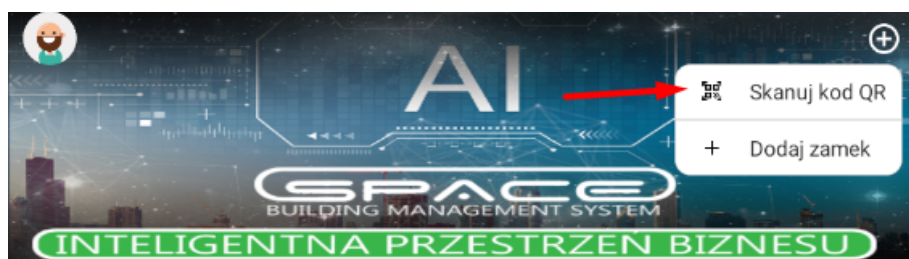
Konfiguracja połączenia WiFi jest zabezpieczona tak, aby uniemożliwić ingerencje osób trzecich w bezpieczeństwo naszego systemu. W przypadku chęci zmiany sieci WiFi skontaktuj się z naszym supportem technicznym.

# 7. Dodanie centrali do aplikacji

## Space Manager

Po podłączeniu centrali do sieci oraz zasilenia możemy przystąpić do połączenia jej z aplikacją Space Manager. Do podłączenia z aplikacją posłuży nam kod QR znajdujący się na spodzie centrali.

Aby dodać centrale do aplikacji naciskamy na panelu głównym aplikacji Space Manager + -> **Skanuj kod QR** -> **Skanujemy kod na spodzie centrali**. Następnie nadajemy centrali nazwę i gotowe.







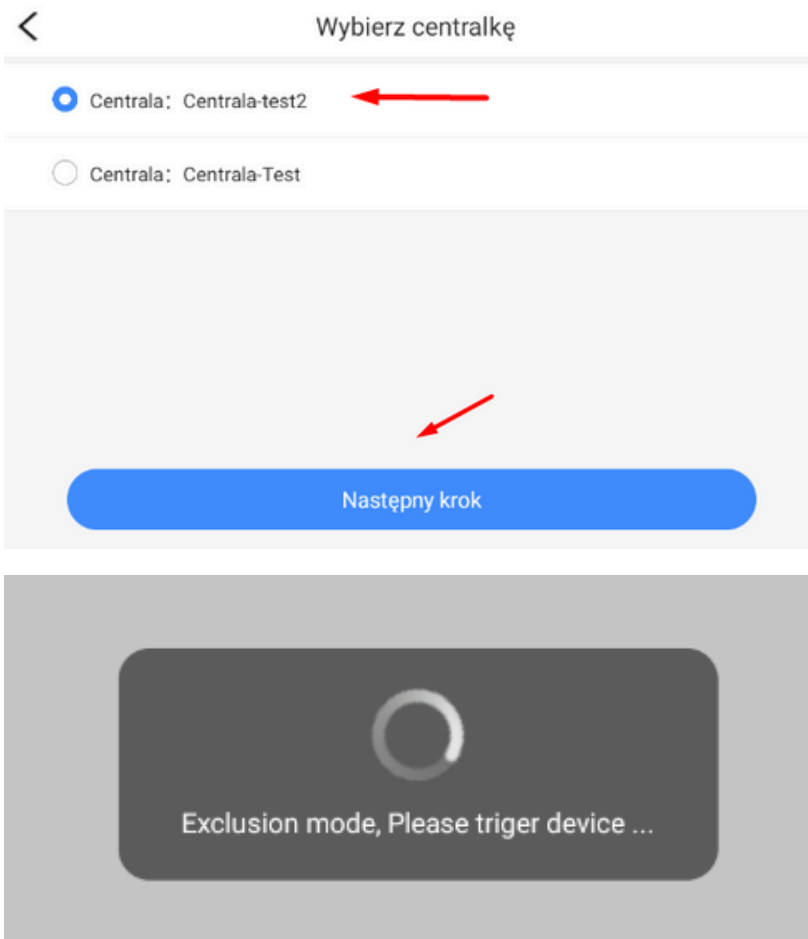
Cały proces został bardziej szczegółowo opisany w instrukcji do aplikacji Space Manager w rozdziale **5.1 dodawanie centrali**.

## 8. Wprowadzenie centrali w tryb uczenia/parowania

Do połączenia urządzeń zewnętrznych z centralą konieczne jest wprowadzenie jej w tryb uczenia/parowania. Możliwość taką uzyskujemy po zasilaniu centrali, podłączeniu do internetu oraz dodaniu centrali do aplikacji Space Manager.

Aby wprowadzić centrale w tryb uczenia/parowania naciskamy na panelu głównym aplikacji Space Manager **+** -> **Dodaj zamek** -> **Wybieram odpowiednią centralę z listy**-> **Następny krok**. Po tej sekwencji centrala wejdzie w tryb uczenia/parowania na 60 sekund. W tym czasie musimy wywołać ten sam tryb na urządzeniu, które chcemy połączyć z naszą centralą.

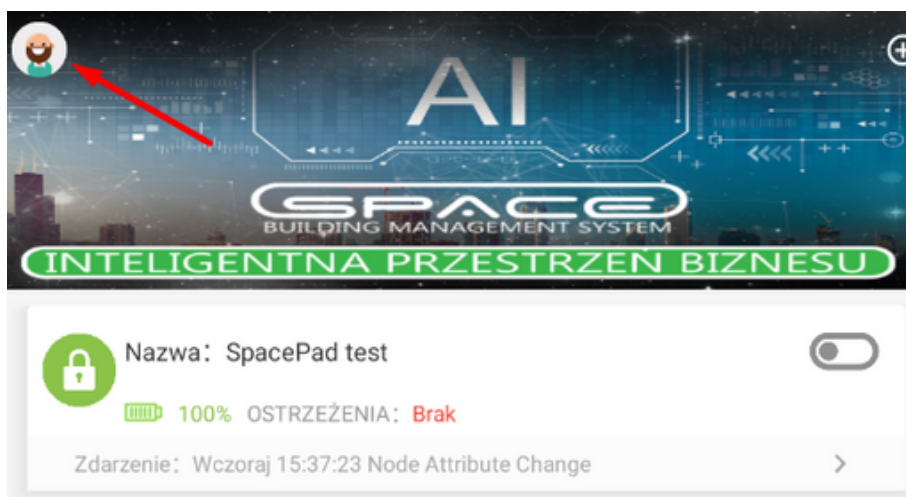




Proces ten został bardziej szczegółowo opisany w instrukcji aplikacji Space Manager w rozdziale **5.2 Dodawanie urządzeń Z-wave**.

## 9. Podgląd parametrów centrali

Z poziomu aplikacji mamy podgląd do najważniejszych parametrów centrali oraz listy urządzeń do niej przypisanych. Aby wejść do odpowiedniej zakładki należy: **nacisnąć na ikonę awatara w lewym górnym rogu -> wybrać zarządzanie centralami**.





Konto-Test

marcin.mielczarek@kwhotel.com



Profil użytkownika



Zarządzenie centralkami



Wyloguj mnie z aplikacji

Więcej informacji na ten temat zostało zawartych w instrukcji do aplikacji Space Manager w rozdziale **6.2 Zarządzanie centralkami**.

## **10. Reset do ustawień fabrycznych**

Aby zresetować: przytrzymaj przycisk RESET przez około 7 sekund. Wówczas puść przycisk, urządzenie się zresetuje. Zresetowane zostaną wszystkie ustawienia, dlatego zalecamy rozważę w używaniu tej opcji.