



Instrukcja obsługi SpaceLocker ZBT

Spis treści:

1. Informacje ogólne	1
2. Budowa	2
3. Wymiary	3
4. Zawartość opakowania	3
5. Zasilanie	4
5.1 Zasilanie bateryjne	4
5.2 Zasilanie przewodowe (zasilacz zewnętrzny)	4
6. Montaż	4
7. Pierwsze uruchomienie	4
7.1 Parowanie z centralą	4
7.2 Dodanie kart	5
8. Reset do ustawień fabrycznych	5

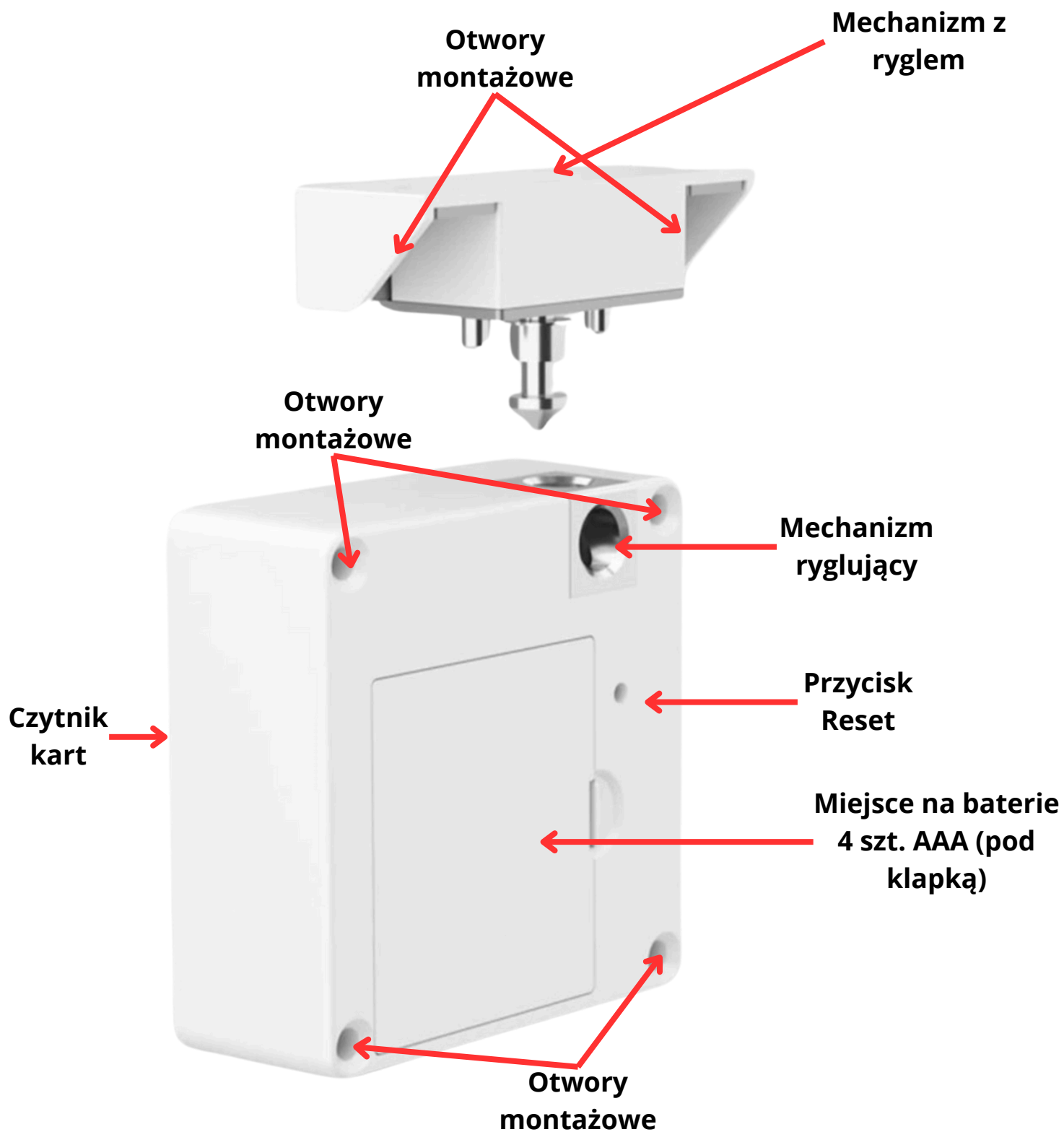
1. Informacje ogólne

Dziękujemy za wybór naszego rozwiązania. Prosimy o uważne zapoznanie się z niniejszą instrukcją, nim rozpoczniesz montaż lub korzystanie z zamka. Zalecamy zatrudnienie profesjonalnych montażystów, aby zainstalowali zamek, opierając się na tym poradniku. Nie rozdzielaj od siebie przedmiotów, zachowaj dowód zakupu na wypadek jakichkolwiek reklamacji. Skontaktuj się z naszymi dystrybutorami lub działem wsparcia technicznego, jeżeli masz dodatkowe pytania.

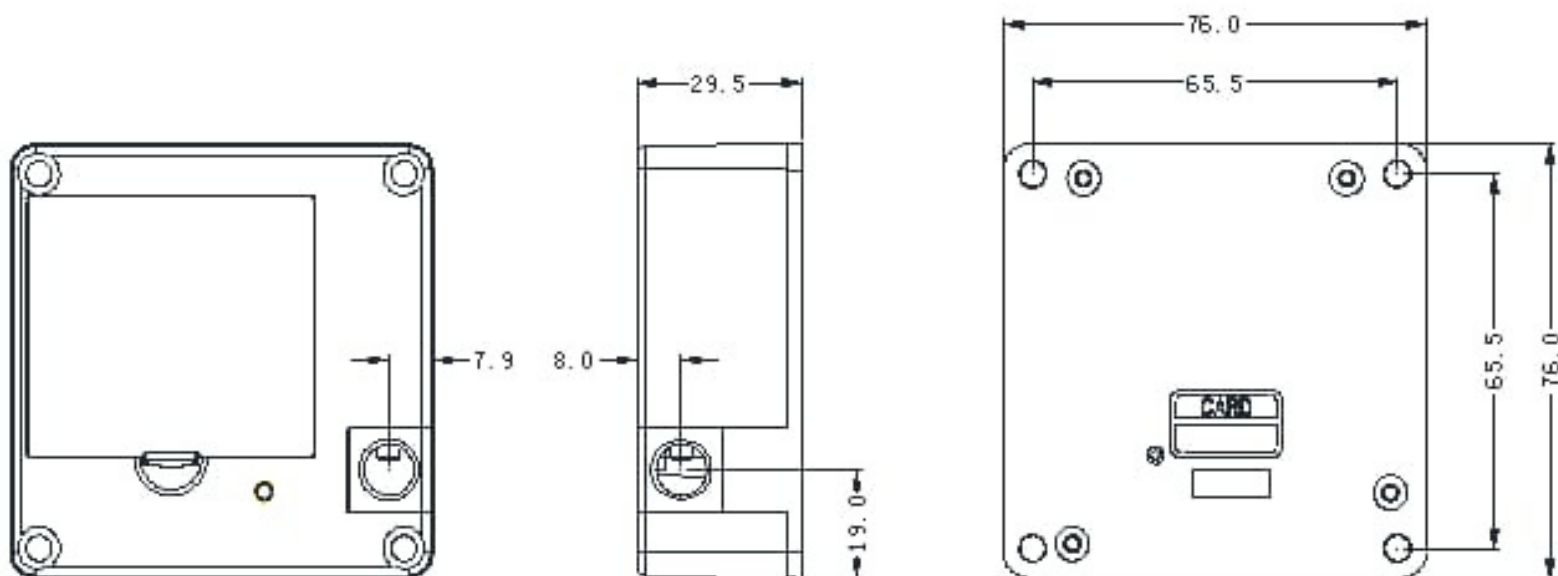
Uwagi

1. Nie zamykaj szafki przed weryfikacją poprawności działania zamka.
2. Istnieje 3 możliwości odblokowania zamka: aplikacja, karta i bluetooth po bezpośrednim podłączeniu się do zamka
3. Trzymaj urządzenie z dala od cieczy.
4. Zamknij szafkę, gdy wychodzisz z domu/biura.
5. Zamek zasilany jest 4 bateriami AAA

2. Budowa



3. Wymiary



4. Zawartość opakowania

Przedmiot	Nazwa	Ilość
1	Zamek SpaceLocker ZBT	1
2	Mechanizm z rygłem	1
3	Wkręty montażowe	4
4	Śruba klapki baterii	1

5. Zasilanie

Space Locker ZBT może być zasilany napięciem od 4,5 do 6,5 V DC. Wyróżniamy dwie metody zasilania zamka:

1. Bateria (4 szt. bateri AAAA)
2. Zewnętrzny zasilacz 5V

5.1 Zasilanie bateryjne

Do zasilania baterijnego zamka Space Locker ZBT niezbędne są 4 baterie AAA. Baterie montowane są w koszyczku baterijnym zabezpieczonym klapką ze śrubą. Po zdemontowaniu śruby podważamy klapkę i otrzymujemy łatwy dostęp do koszyczka. Proszę zwrócić uwagę na odpowiednią polaryzację baterii zgodnie z oznaczeniami na koszyczku.

5.2 Zasilanie przewodowe (zasilacz zewnętrzny)

Zamek szafkowy Space Locker ZBT może być również zasilany przewodowo przy pomocy zewnętrznego zasilacza o napięciu 5V i natężeniu prądu 2A. Zasilacz zewnętrzny musi być zakończony złączem o średnicy 2,5 mm.

6. Montaż

Montaż mechaniczny jest bardzo prosty. Zwróć uwagę na solidne przymocowanie zamka do szafki, żeby uniknąć jego wyrwania. Do montażu wykorzystaj otwory montażowe zaznaczone w rozdziale **2. Budowa**. Zwróć uwagę na centryczny montaż rygla względem mechanizmu ryglującego w zamku. Zamek Space Locker potrafi odczytywać karty mifare będąc zamontowany za płytą meblową o grubości 18 mm.

7. Pierwsze uruchomienie

7.1 Parowanie z centralą

Po zasileniu urządzenie wejdzie automatycznie w tryb parowania. Uruchamiamy tryb parowania centrali (procedura opisana w instrukcji aplikacji Space Manager) następnie naciskamy krótko przycisk **RESET** do usłyszenia dźwięku "Pi". Czekamy na kolejny dźwięk "Pi", który potwierdza nawiązanie komunikacji z centralą. Następnie po raz drugi krótki naciskamy przycisk **RESET**. Po usłyszeniu kolejnego dźwięku "Pi" zamek zostanie dodany do centrali. W trakcie całej procedury proszę zwracać również uwagę na ekran smartfona, który posłużył nam do wprowadzenia centrali w tryb parowania.

7.2 Dodanie kart

Po poprawnym sparowaniu zamka z centralą możemy przejść do dodania pierwszego użytkownika (karty) za pośrednictwem aplikacji Space menger. Do tego momentu zamek będzie w trybie serwisowym, w którym każda przyłożona karta otworzy zamek. W aplikacji Space manager wchodzimy w zamek, na którym chcemy dodać kartę oraz wybieramy **DODAJ NOWEGO UŻYTKOWNIKA->KARTA ZBLIŻENIOWA-> Zdalnie uruchom czytnik kart**. Po tym kroku zamek szafkowy powinien wydać dźwięk "Pi" sygnalizujący uruchomienie czytnika kart następnie możemy zbliżyć kartę, która chcemy dodać. Podpisujemy użytkownika z poziomu aplikacji. Gotowe.

Bardziej szczegółowo proces ten został opisany w instrukcji do aplikacji Sapec Mnager w rozdziale **7.3.3.3 Dodawanie karty zbliżeniowej**

8. Reset do ustawień fabrycznych

Użytkownik powinien zresetować urządzenie do ustawień fabrycznych gdy zgubi kartę. Aby zresetować: przytrzymaj przycisk RESET przez około 7 sekund, dopóki nie usłyszysz 7 raz krótkiego dźwięku „Di”, oraz na koniec dłuższego dźwięku “Di”. Wówczas puść przycisk, urządzenie się zresetuje. Zresetowane zostaną ustawienia wszystkich użytkowników dlatego zalecamy rozważę.